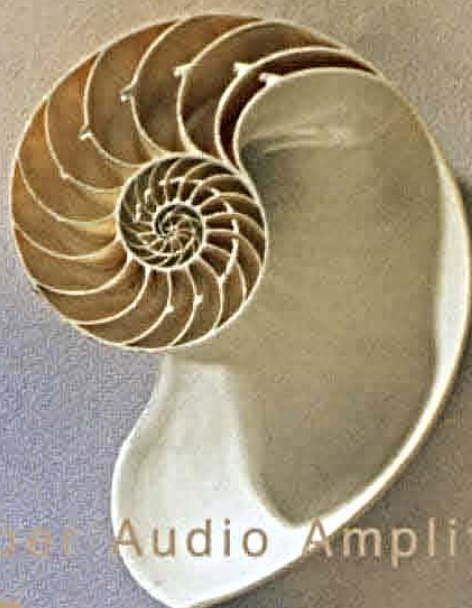


 **SANSUI**

インテグレートッドアンプ
AU- α 607 MOS Limited



Super Audio Amplifier

AU- α 607

最終完成品

MOS Limited



機は熟した。「607」初のLimitedモデル。史上最強の電源部を得て、独創のスーパーオーディオ・アンプ、ここに誕生。

スーパーオーディオCDの登場は、現行CDフォーマットの限界を提示するとともに、次世代における音楽再生の新しい可能性を示唆しています。サンスイは真空管アンプAU-111 vintage1999の開発を通して、アナログレコードからSACDまで対応できる絶対的な再生には、音楽の器としてのソースに影響されない、音質面でのフレキシビリティを持つ本質的なアンプが必要であるという結論に達し、その開発に着手しました。しかもそれをハイエンドクラスのモデルではなく、これまで多くのユーザーに親しまれてきた607で実現したい……。その解答が、607に初めてLimitedを冠したモデル、607 MOS Limitedに凝縮されています。SACDやDVD audioなどのソースに刻まれた音源自体、つまり演奏家たちが奏でるアナログの音楽そのものを忠実に生き生きと再生できるアンプ。607 MOS Limitedは、新世代ソフトはもちろん、あらゆるソースで音楽本来の魅力を存分に楽しめるスーパーオーディオ・アンプとしてデビューします。

24年前の初代「607」。その革新性は、SACDの周波数特性(DC~100kHz)さえもすでにカバーしていた驚異的なスペックに集約される。マットブラックの落ち着いたデザイン、さりげなくレッドラインをいれたノブ……。強烈な存在感とセクシーな雰囲気を醸成して登場した初代607には、驚異的なテクノロジーの数々が秘められていました。開発のキーワードは「今までにないDCアンプ」。回路は初段にデュアルFETを採用したダイレクトカプル、差動2段+差動プッシュプルという斬新さ。オープンループ・ゲインは82dBと低く、かつフィードバックは2-poleコンベンションという技術により安定し、正しくNFBがかかっているという徹底ぶりでした。さらに強力電源部と左右独立のパワーユニットを持ち、当時の常識をはるかに超え、音楽を再生する普遍的な性能としてDC~200kHzという周波数特性を実現していたワイドレンジDCアンプです。

回路・機構・パーツを磨き上げ、他の追随を許さないビュアオーディオアンプとしてたえまなく進化しつづけてきた「607」。衝撃的なデビューを果たした607は、その2年後の1978年には動特性を徹底的に改善した高スループットのダイヤモンド差動回路を搭載し、周波数特性DC~400kHzを誇る超ワイドレンジDCアンプ、D607へとスイッチ。以後、動特性の改善、

フィードバック技術、グランドフローティングアンプ、バランスアンプ技術と、オーディオアンプに関する要素と特性面から、次々と新たなハードルを超えていく回路の改善、理想的な構造の追求、振動対策の徹底化、高音質パーツの開発・改善を進めてきました。単なるスペックの向上にとどまらない、そのたえまなく進化のベースには、「変化に富んだ音楽そのものを忠実に、量感豊かに生き生きと再生する」という一貫した開発思想に基づいた音質性能の飽くなく追求がありました。

パワーMOS FETへのこだわり。607 MOS Limitedにはサンスイのハイエンドモデルで実績のある高速増幅出力素子を搭載。

607 MOS Limitedのパワー段には、蓄積効果が発生しないためにリニアリティに優れ、安定した高速増幅を可能にする旧型MOS FETをペアで出力素子として採用しています。1984年のAU-X1111に始まり、AU-X1111 MOS VINTAGE (1988)、B-2105 MOS VINTAGE (1996)などサンスイのハイエンドモデルに搭載されてきたこのMOS FETの卓越したポテンシャルを究極といえる回路方式により最大限に引き出しています。



2SK405/2SJ115のペア MOS FET 高入力インピーダンス、飽和率特性を最もリニアリティに優れた高品質出力素子

最強力電源部の607 MOS Limited。電流動作アンプにとっての最適動作環境をついに実現。

607 MOS Limitedにおいて最大のテクニカル・アプローチは、電流動作アンプにとっての最適動作環境の実現です。まず、最も音に影響を与える電源トランスについては、アンプ内部で電流を多く必要とする出力段の動作を向上させるために、トランスの2次巻線電流を従来の約2倍の10Aとした大型・重量級トランスを新開発し、瞬時の大電流供給を実現。電源ブロックコンデンサーもB-2105 MOS VINTAGEに採用している65μF/8,200μF×2の超高性能タイプとし、瞬時の大電流応答に対応しています。さらに、アンプ内部の電流余裕を上げるために付属電源コード、パワースイッチを15Aの電流余裕に変更。電流経路を安定

させ、瞬時の大電流応答を実現しています。この結果、パワー対電流余裕はかつてないほどの最強モデルとなっています。



電流余裕を従来の約2倍とした新開発電源トランスとシルミックスーパーゴールドの電解コンデンサー

現代型スピーカーの特性を見極め、瞬時大電流応答により驚異的なスピーカードライブ能力を発揮。

当然のことながら、アンプとスピーカーは音楽再生の上で密接な関係にあります。現代の主流となっている小型2Wayスピーカーは、電圧動作型の真空管アンプに適したかつての大型・フロア型スピーカーにくらべて、低インピーダンスで低効率。これを十分に鳴らすためには、アンプ側で電流をいかに供給できるかにかかっています。607 MOS Limitedでは、トランス、電解コンデンサー、極太ACコードとすべてで電流マージンを大量に取ることで、トータルな電流のライフラインを確立。史上最強の電源構成と瞬時大電流応答により、鳴らしにくいスピーカーでも楽々とドライブします。

入力から出力までの伝送・増幅経路で理想的な動作環境を実現する。Ultimate α-Xバランス回路方式が生み出す究極の音質性能。

サンスイ独自の画期的なパワーアンプの回路方式、Xバランス回路は、数多くの進化を重ね、世界でもトップクラスの性能を誇ります。607 MOS Limitedには、バラ

ンスアンプの究極の回路方式であるUltimate α-Xバランス回路を搭載。パワーMOS FETを出力段に採用した贅沢な作りで、ドライバー段の電流マージンも従来の2倍とし、Aクラス動作にしています。

最適重量バランスの強化ツイン・モノラル・コンストラクションが卓越した音場定位を実現。

アンプの内外から回路に加えられる機械的振動は、音楽信号に対し一種の混変調を引き起こし音を濁らせます。こうした振動の影響を効果的にカットすることが高音質のためには欠かせません。基本構造に関しては強化ツイン・モノラル・コンストラクションを採用し、音像と位相の安定した理想的な内部レイアウトを実現。また、電源トランスの振動がシャーシに伝わらないように純銅材やテフロンを採用。さらに、これまでサンスイのハイエンド機などで実績のあるテフロンテープによる振動の制御も、主要なポイントで効果的にアイソレーションに採用しています。

音の空気感まで克明に再現。内部パーツから外装パーツまで、万全の振動対策で、微小信号レベルまでカバー。

振動発生を極小にした楕円形状の放熱器を搭載し、電源系の信号と音楽信号の干渉を基本構造から解消。微小信号レベルの再生に圧倒的なアドバンテージを獲得しています。また、外部に対する唯一の接点であり、音質にも大きな影響を及ぼす部分であるインシュレーターには、サンスイオリジナルの透明樹脂楕円形状タイプを採用し、振動の分散と吸収を効果的に行っています。



Limited仕様の金メッキリード高音質トップオリティパーツ (小型電解コンデンサー、フィルムコンデンサー、RMG抵抗、その他)

【その他の特徴】●10系統入力端子 (PHONO、TUNER、CD、DVD/LINE、TAPE-1/MD、TAPE-2、PROCESSOR、POWER AMP DIRECT/BALANCED & CD DIRECT、LINE DIRECT) ●フォノコライザーMM・MC ●レックセレクトター ●オール金メッキ入力端子 ●6連デイトンポリウム ●大型スピーカーターミナル ●ポリエステル鏡面仕上げワインレッドサイドウッド ●極性表示付極太電源コード/ACアウトレット ●ACインレット



1976年、鮮やかなデビューを飾った初代AU-607。革新的なテクノロジーを満載したワイドレンジDCアンプ構成。ベストバイとロングランの歴史がここから始まった。



607誕生15周年記念モデルAU-607 MOS PREMIUM (1991)。α-Xバランス回路にパワーMOS FETを搭載し、厳選されたパーツなど、プレミアムモデルによる素晴らしい仕上がり。

Super Audio Amplifier AU-607 MOS Limited

メーカー希望小売価格 ¥180,000 (税別) GOLD 限定生産品

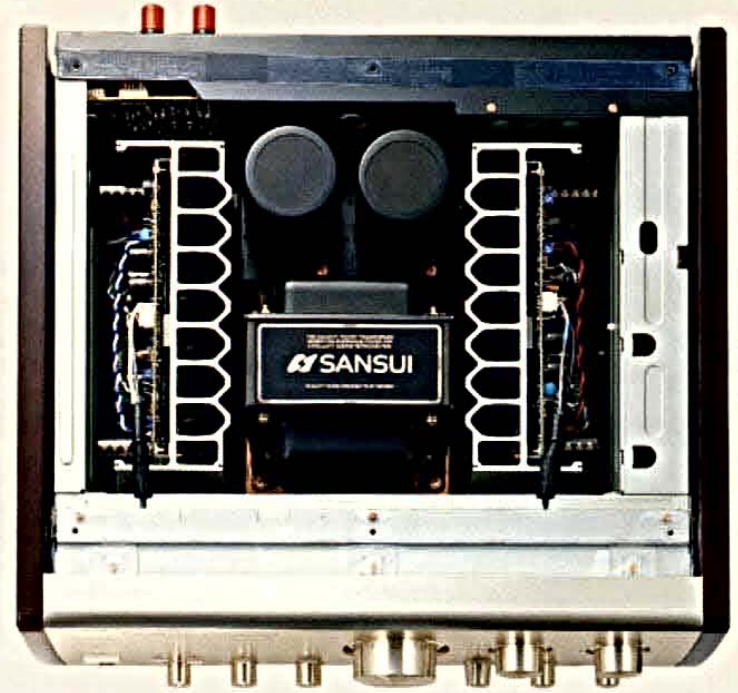


■ AU-α607 MOS Limited 主要規格

[パワーアンプ部] ●周波数特性(1W):DC~300kHz(+0dB,-3dB) ●実効出力(10Hz~20kHz,両チャンネル同時動作):75W+75W(6Ω)、50W+50W(8Ω) ●全高調波歪率(実効出力時):0.008%以下(8Ω) ●混変調歪率:0.008%以下(8Ω) ●ダンピングファクター:150(8Ω) ●入力感度/入力インピーダンス(1kHz):1V/10kΩ ●SN比(Aネットワーク):120dB以上 ●ダイナミックパワー:100W(2Ω)、95W(4Ω)、75W(6Ω) ●TIM歪(SAWTOOTH):測定限界値以下 ●スルーレイト:180V/μsec(8Ω) ●ライズタイム:0.6μsec
 [プリアンプ部] ●周波数特性(1W):CD、TUNER、DVD/LINE、TAPE-1/MD、TAPE-2・DC~300kHz(+0dB,-3dB)、PHONO(MM)・20Hz~20kHz(±0.2dB) ●入力感度/入力インピーダンス(1kHz):PHONO(MM)・2.5mV/47kΩ、PHONO(MC)・300μV/100Ω、CD、TUNER、DVD/LINE、TAPE-1/MD、TAPE-2・150mV/20kΩ ●PHONO最大許容入力:MM(THD0.01%)・210mV、MC(THD0.1%)・21mV ●SN比(Aネットワーク):PHONO(MM)・88dB以上、PHONO(MC)・70dB以上、CD、TUNER、DVD/LINE、TAPE-1/MD、TAPE-2・110dB以上 ●トーンコントロール:
 BASS最大変化量・±6dB(50Hz)、TREBLE最大変化量・±6dB(15kHz) ●サブソニックフィルター:16Hz(-3dB)、6dB/oct ●ラウドネス:±6dB(50Hz)、±4dB(10kHz)
 [その他] ●定格消費電力:170W ●無信号消費電力:52W ●外形寸法:466(W)×162(H)×452(D)mm ●質量:22.5kg

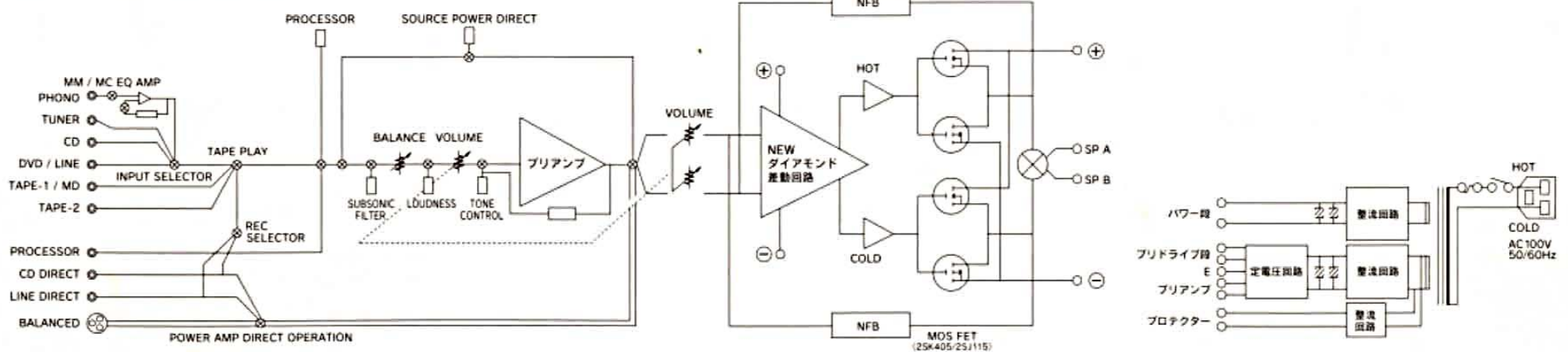


パワーアンプダイレクト入力端子に、BALANCED入力1系統とノーマル2系統(CD DIRECT、LINE DIRECT)を装備



高性能電源用電解コンデンサーとメカニカルフローティングの新開発電源トランスから成る超強力電源部をセンターに配置した強化ツイン・モノラル・コンストラクション

■ AU-α607 MOS Limited ブロックダイアグラム



The History of MOS FET AMPLIFIER ~サンスイMOS FETアンプの系譜~

旧型MOS FETはすでに市場では生産を終了しており、サンスイが1996年に発売したパワーアンプB-2105 MOS VINTAGEに最終FETとして告知し搭載。しかし、MOS FETの補修件数が極めて少ないため、1988年以前のメーカー保証期間8年を終了した補修ストック分のMOS FETを今回607 MOS Limitedに使用することが可能となりました。

- AU-X111 MOS VINTAGE(1984) ¥330,000
- AU-α907i MOS LIMITED(1987) ¥260,000
- AU-X1111 MOS VINTAGE(1988) ¥400,000
- B-2102 MOS VINTAGE(1988) ¥317,000
- AU-α607 MOS PREMIUM(1991) ¥138,000
- B-2103 MOS VINTAGE(1992) ¥360,000
- AU-α907 LIMITED(1994) ¥410,000
- B-2105 MOS VINTAGE(1996) ¥460,000
- AU-α607 MOS Limited(1999) ¥180,000



注意

正しく安全にお使いいただくため、ご使用前に必ず「取扱説明書」と「安全上のご注意」をよくお読み下さい。「水、湿気、湯気、ほこり、油煙」等の多い場所に設置しないで下さい。「火災、感電、故障」等の原因となることがあります。

●このカタログに掲載した製品写真は、印刷のため実際の色と異なる場合があります。●改良のため、予告なしに意匠、仕様の一部を変更することがあります。●サンスイ製品には、一部を除いて保証書がついています。ご購入の際は、記入事項を確認の上、大切に保管してください。●補修用性能部品の最低保有期間は、製造打切後、インテグレートッドアンプ8年です。●価格はすべて希望小売価格で表示しています。●カタログに掲載しております商品の価格には消費税は含まれておりません。ご購入の際、消費税が付加されますのでご承知お願います。●カタログのご請求は、山水電気(株)国内営業部カタログセンター(〒187-0011 東京都小平市鈴木町1-153)までハガキでお申し込みください。●このカタログの内容についてのお問い合わせは、お近くの販売店にご相談ください。もし販売店でおわかりにならない場合は、「サンスイ・カスタマーサービスセンター」電話042-342-1757(FAX.042-342-5672)へおたずねください。

お買い上げは信用ある当店で